

車いすでデイサービスに気軽に通いたい！

…をかなえるために

レンタルの階段昇降機(1.5Mタイプ)を設置し、寝室から道路までの移動が楽になりました。



ビフォー

アフター



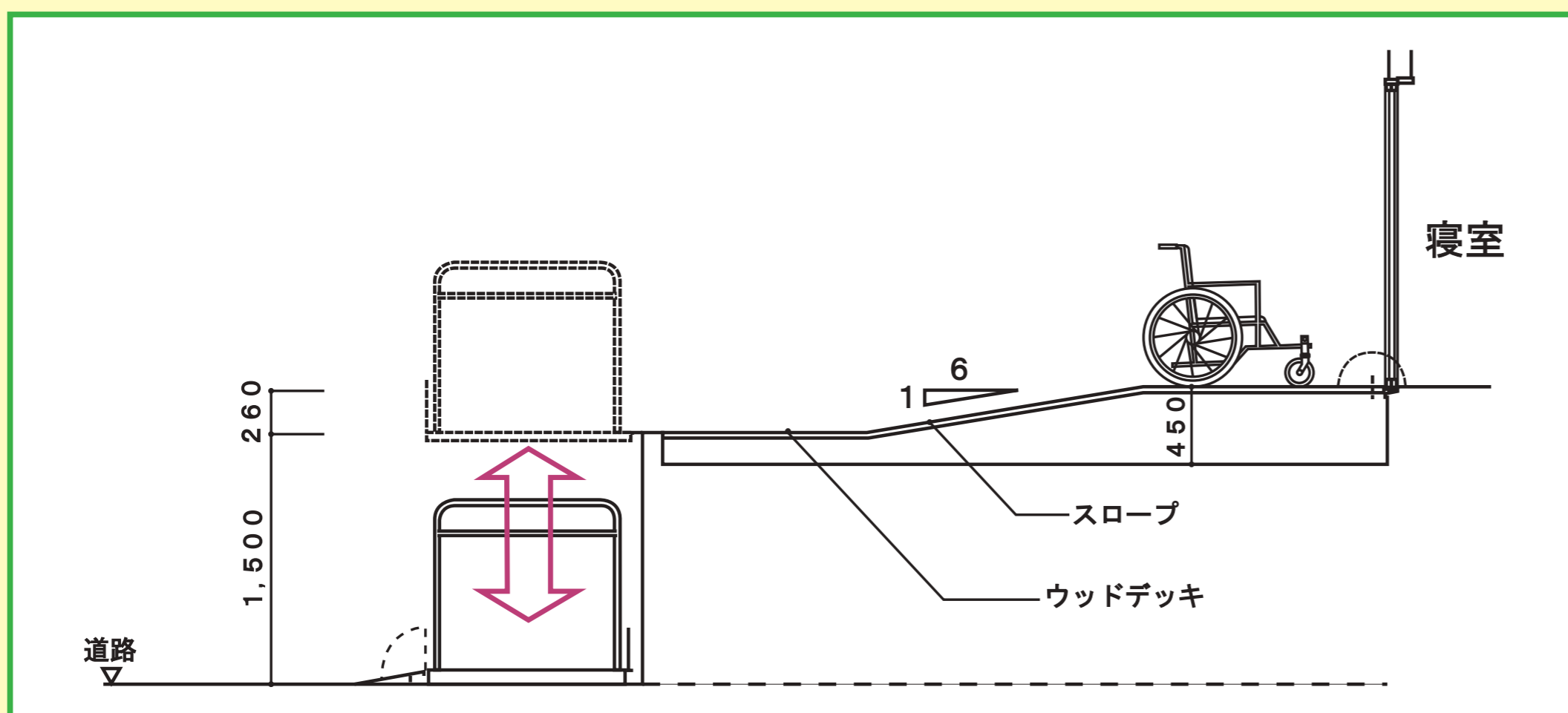
退院当初は手すりでも頑張って歩行で昇降できました。最近では2人介助+奥様の介助でやっとの思いで階段、玄関を昇降しています・・・

こんな工夫をしました！



ホクゼン・アメニティ・サービス

担当者



高さが不足したため、途中で緩やかなスロープを作りました。



寝室から直接外へ出られるようにウッドデッキを設置。

サッシの段差をアルミ板でカバー。



基本情報

年齢: 60歳

性別: 男性

身体状況: 脳梗塞

左片麻痺

車いす使用

介護度: 要介護5

支援チーム: ケアマネージャー

福祉用具専門相談員

北全 建築士



ホクゼン・アメニティ・サービス

TEL (045) 625-4031
http://www.hokuzen.co.jp